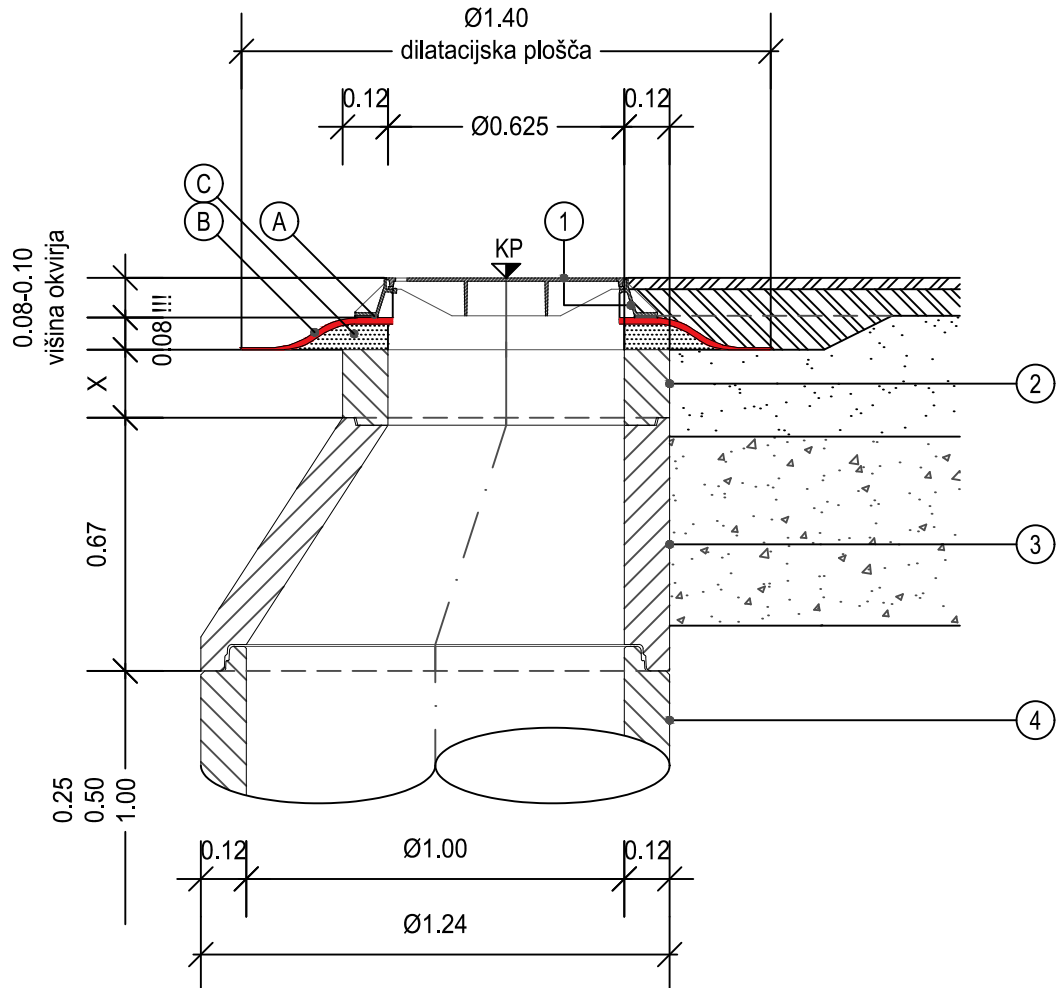


ZAMENJAVA POKROVA NA OBSTOJ. JAŠEK Z DILATACIJSKO PLOŠČO

M 1:20



- ① POKROV Z OKVIRJEM - DUCTILE 400kN
- ② NASTAVEK POKROVA JAŠKA Ø60 / 20 - 15 - 10 - 5 cm
(SE KRAJŠA/POVEČA PO POTREBI)
- ③ AB KONUS JAŠKA Ø100 / 60 cm - obstoječe
- ④ AB NASTAVEK JAŠKA Ø100 - obstoječe

- Ⓐ DVOKOMPONENTNO EPOKSI LEPILO
LEPLENJE OKVIRJA POKROVA NA DILATACIJSKO PLOŠČO
- Ⓑ DILATACIJSKA PLOŠČA Ø140cm PRILEPLJENA NA
- Ⓒ POLIURETANSKA TESNILNA PENA